



## Entworfen für einen modernen Heizungsraum

### Warmwasserspeicher

INDEX	FISH S8 150 X	693 100 150
	FISH S8 200 X	693 100 200
	FISH S8 300 X	693 100 300
	FISH S8 400 X	693 100 400
	FISH S8 500 X	693 100 500

**Warmwasserspeicher in stehender Ausführung** für die Warmwasserbereitung im Haushalt. Die Kontaktfläche des Warmwasserspeichers ist durch eine hochwertige Emailleschicht und zwei Magnesiumanoden\* vor Korrosion geschützt. Damit ist gemäß DIN 4753 sichergestellt, dass das Brauchwasser nur mit einer hygienisch sauberen Oberfläche in Berührung kommt.

## Wärmedämmung

Die Wärmedämmung in den Speichern besteht aus einer Schicht aus CFC-freiem Polyurethan Hartschaum und einer austauschbaren Schicht aus PVC-Mantel.

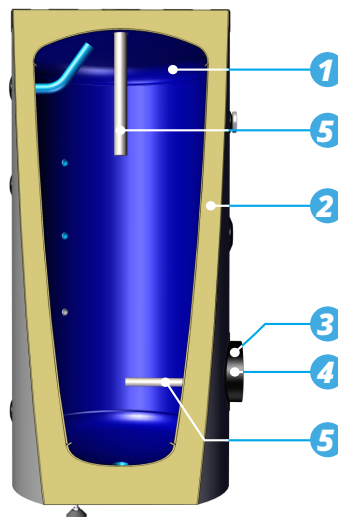
## Standardausstattung

Inspektionsöffnung, Thermometer, Muffe für Elektroheizstab, 2 Magnesiumanoden\*.

\*Eine Titananode ist als Option erhältlich.

## Technische Daten

- › Material: **S235JR**
- › Schweißen: **automatisches** Schweißen
- › Schutz: **hochwertige** Emailleschicht und 2 Schutzanoden
- › Maximaler Betriebsdruck des Speichers: **10 bar**
- › Maximaler Prüfdruck: **15 bar**
- › Maximale Betriebstemperatur: **95°C**
- › Isolierung: **50mm** dicker Polyurethanschaum
- › Außenmantel: **graue** Farbe
- › Revisionsöffnung: **ø122mm/ø179mm**



- 1 Hochwertige Emaille** für zuverlässigen Korrosionsschutz
- 2 PUR-Schaum-Isolierung** für **hervorragende Wärmedämmung**
- 3 Anschlussstutzen** für die Montage eines speziell angepassten **UV-20-Desinfektionssystems**
- 4 Revisionsöffnung** für eine einfache Reinigung,
- 5 Magnesium-Schutzanode** für den Korrosionsschutz

Kapazität	I		150	200	300	400	500
Max. zulässige Temperatur	°C		95	95	95	95	95
Max. zulässiger Druck	bar		10	10	10	10	10
Isolierung	mm		50	50	50	50	50
Durchmesser mit Isolierung	D	mm	607	607	657	757	757
Durchmesser ohne Isolierung	P	mm	500	500	550	650	650
Höhe/Diagonale	H	mm	1077/1192	1306/1395	1461/1557	1502/1637	1783/1891
Wasserablass	h1	mm	74	74	74	74	74
Kaltwasser	h2	mm	262	259	263	294	295
Warmwasserfühler	h3	mm	504	463	543	535	722
Warmwasserfühler	h4	mm	634	733	791	855	1082
Zirkulation	h5	mm	763	872	950	1051	1264
Warmwasserfühler	h6	mm	764	1003	1028	1175	1442
Warmwasser	h7	mm	854	1092	1243	1251	1534
Magnesium-Anode	h8	mm	1055	1282	1432	1474	1755
Thermometer	h9	mm	854	993	1138	1196	1386
Elektro-Heizstab	h10	mm	632	733	816	854	1082
Heizmuffe	h11	mm	372	386	403	437	436
Revisionsöffnung	h12	mm	357	371	388	422	421
Magnesium Anode	h13	mm	337	336	353	387	386
<b>Anschlüsse</b>							
Kaltwasser/Warmwasser	h2/h7	G	1 1/1"	1 1/1"	1 1/1"	1 1/1"	1 1/1"
Zirkulation	h5	G	3/4"	3/4"	3/4"	3/4"	3/4"
Elektro-Heizstab/Heizmuffe	h10/h11	G	1 1/2"	1 1/2"	1 1/2"	1 1/2"	1 1/2"
Revisionsöffnung	h12	mm	122/179	122/179	122/179	122/179	122/179
Warmwasserfühler	h3/h4/h6	G	1/2"	1/2"	1/2"	1/2"	1/2"
Thermometer	h9	G	1/2"	1/2"	1/2"	1/2"	1/2"
Anode	h8	G	1 1/2"	1 1/2"	1 1/2"	1 1/2"	1 1/2"
Anode	h13		M8	M8	M8	M8	M8
Wasserablauf	h1	G	1 1/2"	1 1/2"	1 1/2"	1 1/2"	1 1/2"
Gewicht (leer)		kg	53	62	82	124	145

G - Innengewinde Typ G

