



**Entworfen für einen modernen Heizungsraum**  
Hygienespeicher mit Wärmetauscher

INDEX	FISH S9 300 P	508 512 230
	FISH S9 500 P	508 512 250
	FISH S9 800 P	508 512 280
	FISH S9 1000 P	508 512 210

Der Hygienespeicher mit einem Wärmetauscher wird für die Warmwasserbereitung und Warmwasserpufferung für die Raumheizung verwendet.

Hygienespeicher: Flexibler Warmwasser-Wellrohrschlange aus hochwertigem Edelstahl + Stahlpufferspeicher zur Versorgung der Raumheizungsanlage.

Die Durchflusswassererwärmung in einem Edelstahl-Wellrohrtauscher mit großer Oberfläche ermöglicht die Bereitstellung von heißem, aber stets frischem Wasser für den Hausgebrauch.

Der Durchlauf-Heizstab sorgt für einen sedimentfreien Warmwasserfluss.

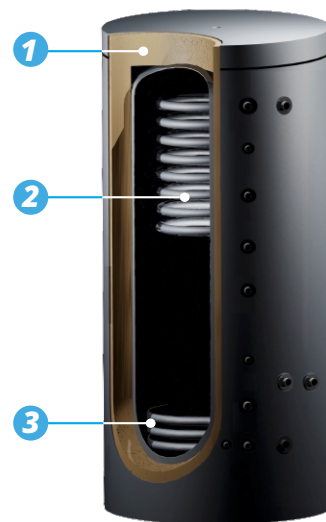
Der Speicher ist mit einer Zusatzschlange für den Anschluss einer zusätzlichen Wärmequelle ausgestattet.

**Wärmedämmung**

Die Wärmedämmung des Hygiene-Speichers besteht aus einer Weichschaumschicht und einem PVC-Folienmantel.

**Technische Beschreibung**

- Speicher-Material: **S235 JRG**
- Maximaler Betriebsdruck des Speichers: **5 bar**
- Maximale Betriebstemperatur des Speichers: **95°C**
- Isolierung: **100 mm**
- Außenmantel: **grau**
- Warmwasser-Wärmetauscher: Wellrohr (**Edelstahl**)



**1** Isolierung: Weichschaum **hervorragende Wärmedämmung**

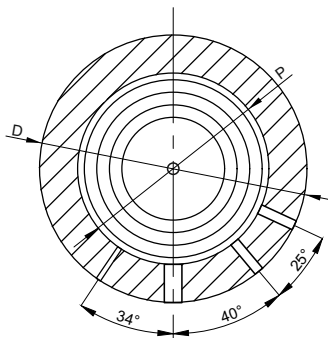
**3** **Effizienter Wärmetauscher** für Solaranlagen

**2** **Effizienter Wärmetauscher** mit speziellem Design für Warmwasser

Serie			300	500	800	1000
Max. zulässige Temp. (Speicher/Tauscher/BW-Rohr)	°C		95/95/95	95/95/95	95/95/95	95/95/95
Max. zulässiger Druck (Speicher/Tauscher/BW-Rohr)	bar		5/10/10	5/10/10	5/10/10	5/10/10
Kapazität (Wärmetauscher/BW-Rohr)	l		8,3/31	12,6/31	12,6/31	12,6/31
Fläche (Wärmetauscher/BW-Rohr)	m <sup>2</sup>		2,1/7,5	3,2/7,5	3,2/7,5	3,2/7,5
Isolierung	mm		100	100	100	100
Durchmesser mit Isolierung	D	mm	700	800	990	990
Speicher-Durchmesser (ohne Isolierung)	P	mm	500	600	790	790
Höhe/Diagonale	H	mm	1750/1885	2100/2110	1920/1900	2100/2110
Sensor	h1	mm	215	220	240	240
BW-Rohr (Einlass)	h2	mm	220	220	240	240
Solartauscher (Rücklauf)	h3	mm	490	220	240	240
Anschluss	h4	mm	375	220	240	240
Sensor	h5	mm	-	978	690	750
Anschluss	h6	mm	-	978	690	750
Solartauscher (Vorlauf)	h7	mm	490	780	700	800
Sensor	h8	mm	525	1000	915	1020
Anschluss	h9	mm	795	1000	915	1020
Sensor	h10	mm	1305	1560	1590	1580
BW-Rohr (Auslass)	h11	mm	1510	1560	1590	1580
Anschluss	h12	mm	220	1560	1590	1580
Entlüftung	h13	mm	1690	1990	1860	2040
Anschluss	h14	mm	1135	1740	1590	1780
Anschluss	h15	mm	1505	1230	1140	1260
Anschluss	h16	mm	945	978	690	750
Anschluss	h17	mm	-	220	240	240
<b>Anschlüsse</b>						
Anschluss	h4	G	1 1/2"	1 1/2"	1 1/2"	1 1/2"
Anschluss		G	1"	1 1/2"	1 1/2"	1 1/2"
Sensor		G	1/2"	1"	1"	1"
Solartauscher (Vorlauf / Rücklauf)			1" / 1"	1" / 1"	1" / 1"	1" / 1"
BW-Rohr (Einlass / Auslass)		G	1" / 1"	1" / 1"	1" / 1"	1" / 1"
Entlüftung		G	1 1/2"	1 1/2"	1 1/2"	1 1/2"
Gewicht	kg		86	110	140	160

G - Innengewinde Typ G

### Kapazität 300l



### Kapazität 500l 800l 1000l

