



## Energiesparende Solarstation

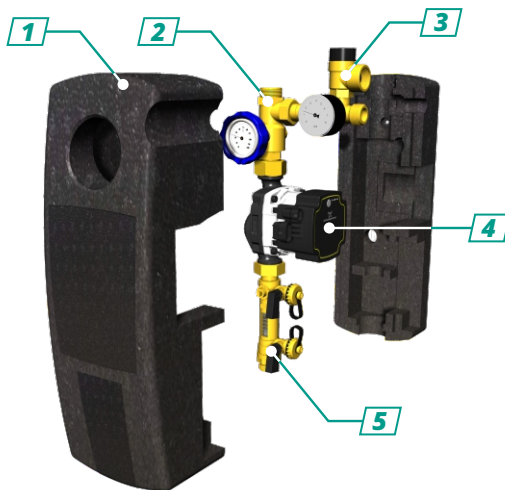
INDEX

GPS SINGLE PWM GRUNDFOS (ohne Regler und Aufhängevor) 400 001 409

Die **GPS SINGLE PWM** ist eine Solarstation, die mit einer energieeffizienten Grundfos-Elektropumpe UPM3 15-75 ausgestattet ist. GPS SINGLE PWM sorgt für einen deutlich geringeren Stromverbrauch als typische Solarstationen mit Asynchronpumpen. Die Station erfüllt die Anforderungen der Verordnung (EU) Nr. 622/2012 der Kommission bezüglich der Ökodesign-Anforderungen für Umwälzpumpen.

Die Durchflussmenge wird in Abhängigkeit von der Kollektorvorlauftemperatur und der Speichertemperatur geregelt. Eine solche Lösung gewährleistet eine maximale Energieausbeute bei gleichzeitig langer Lebensdauer der Solarkollektoren.

¾"-Gewindeanschlüsse ermöglichen eine schnelle Montage mit Edelstahl-Wellrohren.



- 1 Wärmedämmung** (Gehäuse),
- 2 Absperrkugelhahn** integriert mit Rückschlagventil und Thermometer,
- 3 Sicherheitsgruppe** mit Manometer und Sicherheitsventil 6 bar,
- 4 Grundfos UPM3 15-75 Umwälzpumpe,**
- 5 Rotameter** (2-12 l/min).



Pumpe	Grundfos UPM3 SOLAR 15-75	
Spannung	1~230V, 50-60Hz	
Leistung	6-45W	
Stromverbrauch	$I_{max}$ 0,45A	
Leistungskoeffizient	EEl $\leq$ 0,20	
Max. Druck	6 bar	
Max. Temperatur	110°C	
Abmessungen (L x B x H)	460x210x185mm	
Gewicht	3,7kg	
Anschlüsse	AG 3/4"	

## Pumpenkennlinien

UPM3 SOLAR 7,5

